

ECO Newton^{TS-31}

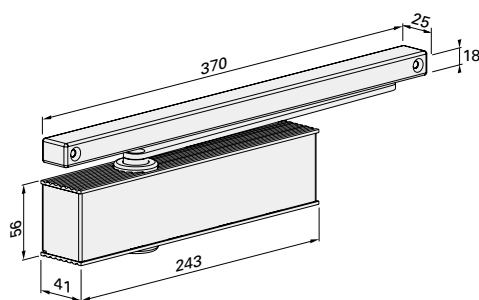




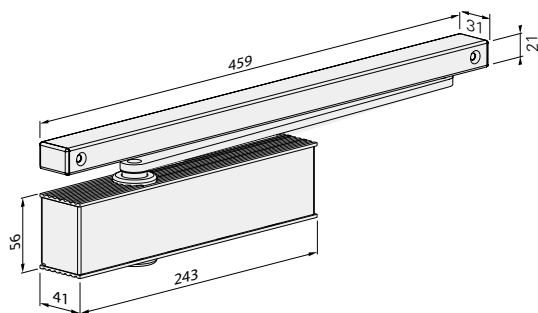
产品描述

关门力度 (无级可调)	力度依据EN标准	1-3
门宽	按照欧标 ≤ 950 mm	■
尺寸 (包含安装背板)	长度 (mm) 宽度 (mm) 高度 (mm)	243 41 56
安装背板	按照欧标 1154 A (附录 1) GS B	□
铰链侧/铰链背侧		■
适用于DIN左/右手门		■
上锁速度 (无级可调)		■
关门速度 (无级可调)		■
开门缓冲 (固定式)		-
关门延迟		-
非防火 (无级可调)		-
根据欧洲标准测试		EN 1154 A
适用于防烟防火门		F
根据欧洲标准认证		CE
通过中国消防产品认证		

- 适用
- 不适用
- 可选



尺寸: TS-31带滑轨 K 标准



尺寸: TS-31带滑轨 B 可选



钢质门

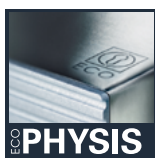


木质门



型材门

ECO Newton TS-31 ■ 产品特征



ECO Newton系列闭门器的详细说明见相关章节

可选



本体: 银色 RAL 9006
ECO外盖: 不锈钢镜面或拉丝



本体 + ECO外盖:
白色 RAL 9016



本体 + ECO外盖:
黑色 RAL 9005

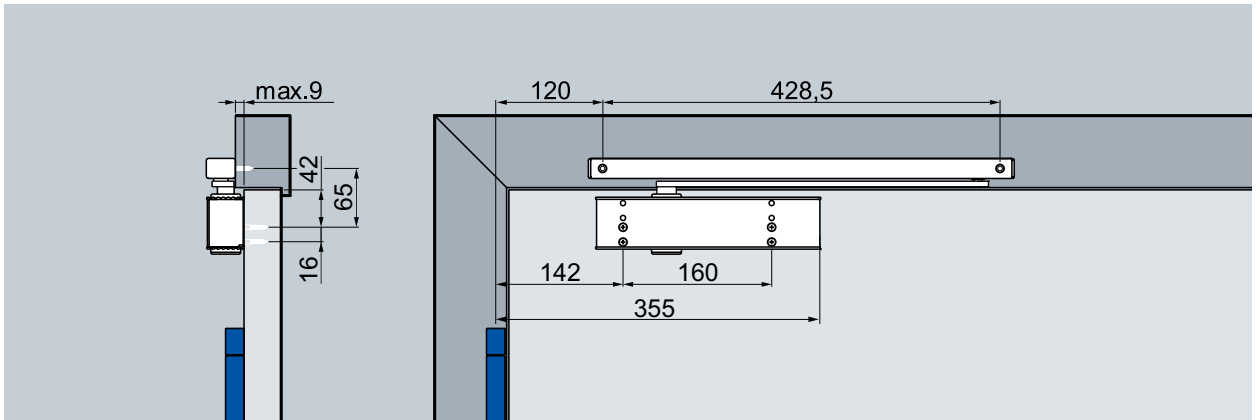


本体 + ECO外盖:
棕色 RAL 8014

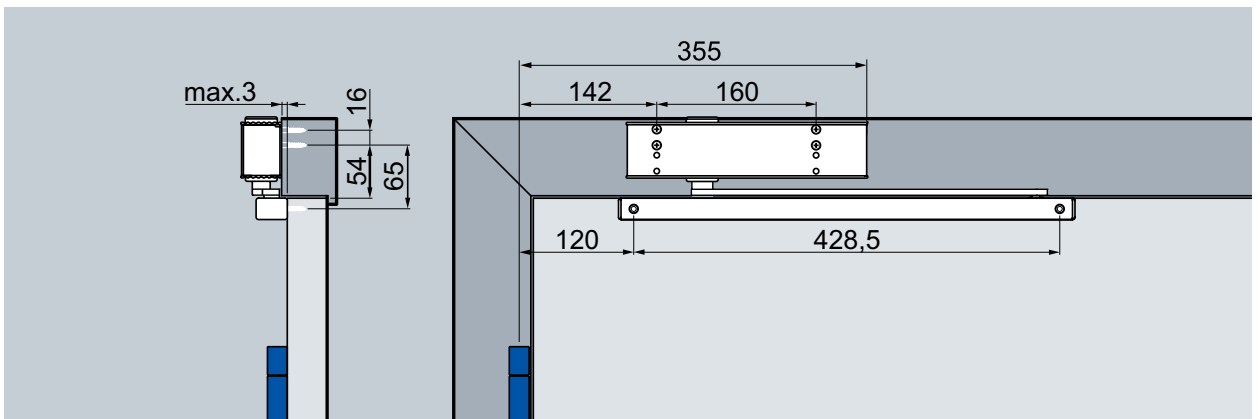
标准臂和主臂颜色与闭门器颜色保持一致

铰链侧

与B型滑轨配合安装，DIN左、DIN右手门安装镜像关系



B型滑轨标准安装，铰链侧（可选DIN标开孔安装背板）



B型滑轨顶部安装，铰链侧（可选DIN标开孔安装背板）

■ 关门速度

关门速度从180°到0°无级可调

■ 上锁速度

在门即将闭合的瞬间进行加速，以保证门完全锁闭。例如门体密封条，锁体锋舌和不同压强情况下，也可在10°到0°区间保障门的顺利上锁。

关门力度图示 ECO Newton TS-31, 铰链侧



关门力度:

无级可调

最小力度级别 1

最大力度级别 3

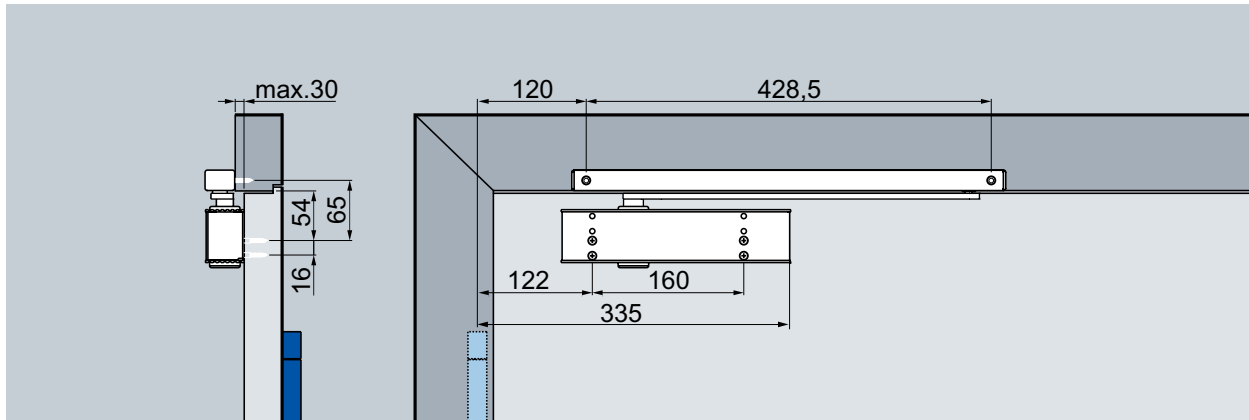
默认出厂设置:

级别3

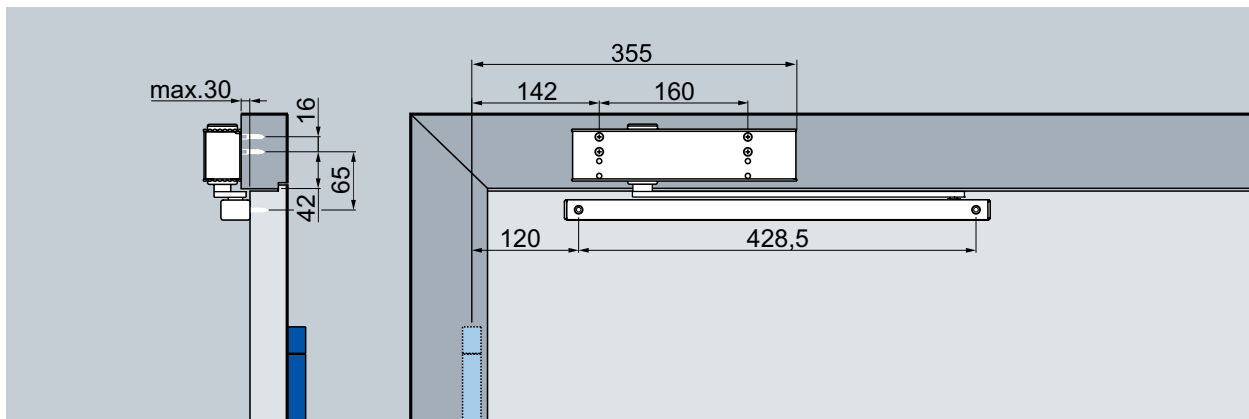


铰链背侧

与B型滑轨配合安装，DIN左、DIN右手门安装镜像关系



B型滑轨标准安装，铰链背侧（可选DIN标开孔安装背板）



B型滑轨顶部安装，铰链背侧（可选DIN标开孔安装背板）

■ 关门速度

关门速度从140°到0°无级可调

■ 上锁速度

在门即将闭合的瞬间进行加速，以保证门完全锁闭。例如门体密封条，锁体锋舌和不同压强情况下，也可在10°到0°区间保障门的顺利上锁。

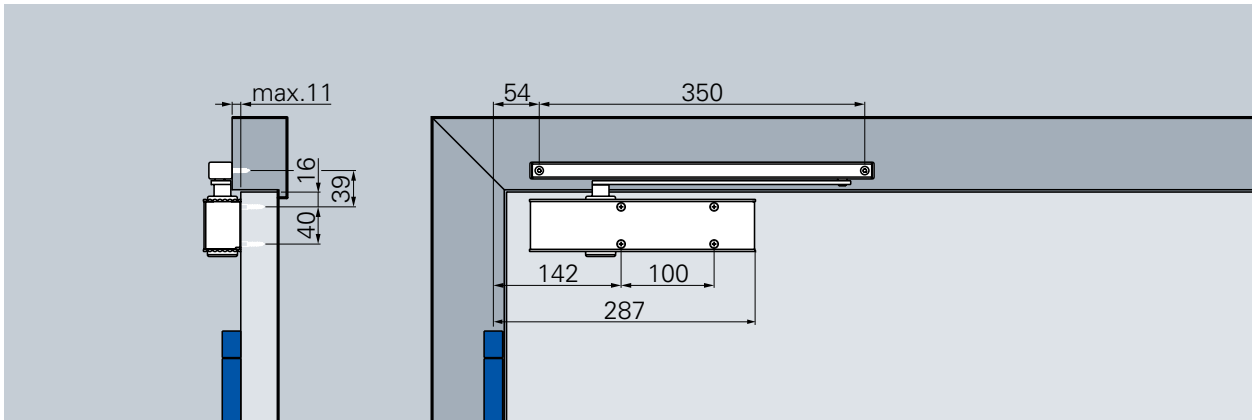
关门力度图示 ECO Newton TS-31, 铰链背侧



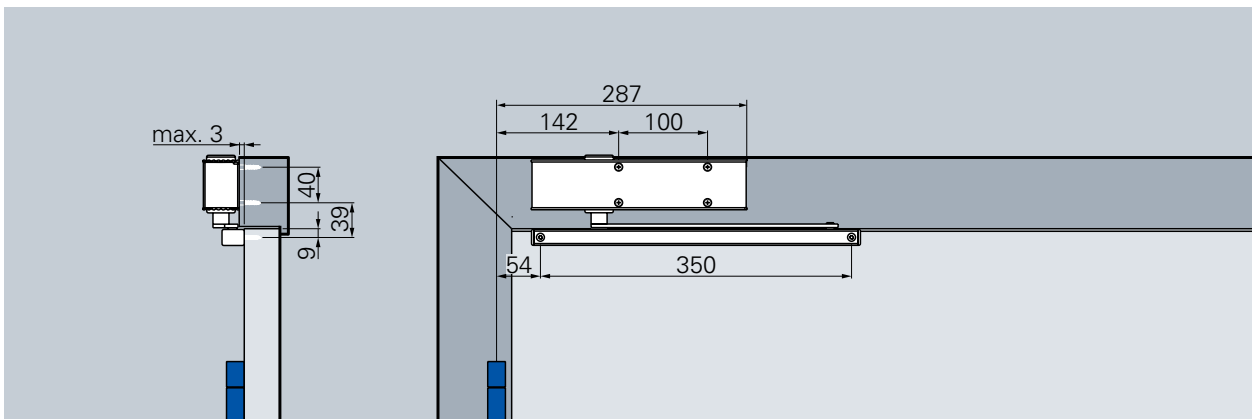
*根据门厚度和铰链类型变化，
须配合门碰以防止门体过度开启！

铰链侧

与K型滑轨配合安装，DIN左、DIN右手门安装镜像关系



K型滑轨标准安装，铰链侧（直接安装，不带安装背板）



K型滑轨顶部安装，铰链侧（直接安装，不带安装背板）

■ 关门速度

关门速度从180° 到0° 无级可调

■ 上锁速度

在门即将闭合的瞬间进行加速，以保证门完全锁闭。例如门体密封条，锁体锋舌和不同压强情况下，也可在10° 到0° 区间保障门的顺利上锁。

关门力度图示 ECO Newton TS-31, 铰链侧



关门力度:

无级可调

最小力度级别 1

最大力度级别 3

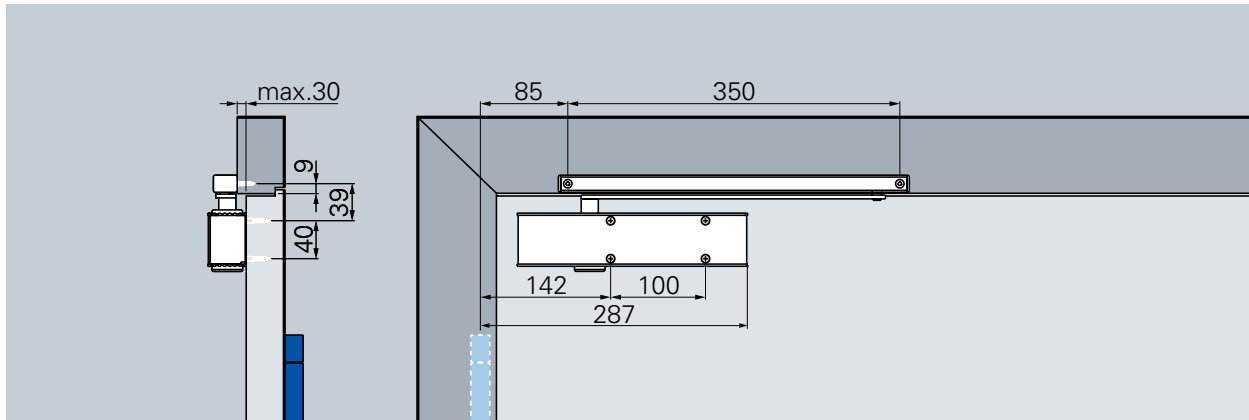
默认出厂设置:

级别3

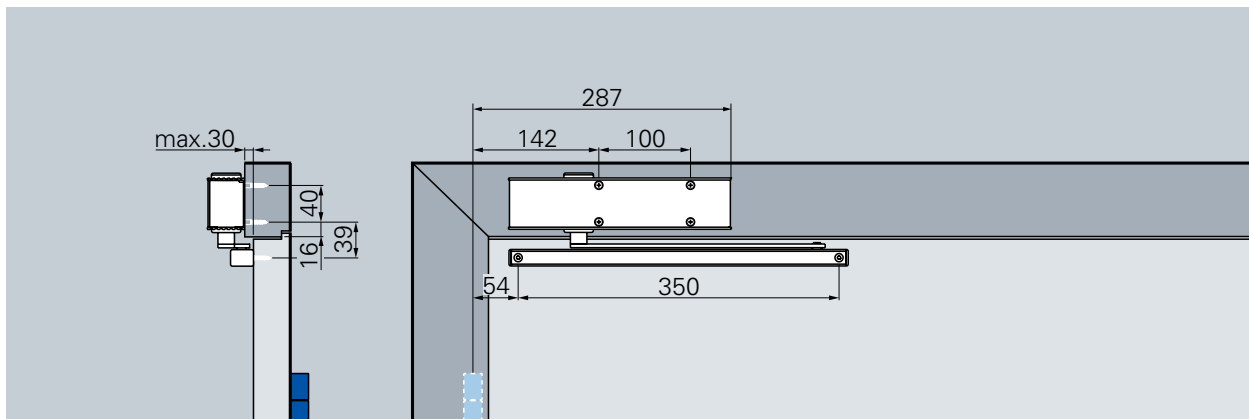


铰链背侧

与K型滑轨配合安装，DIN左、DIN右手门安装镜像关系



K型滑轨标准安装，铰链背侧（直接安装，不带安装背板）



K型滑轨顶部安装，铰链背侧（直接安装，不带安装背板）

■ 关门速度

关门速度从140°到0°无级可调

■ 上锁速度

在门即将闭合的瞬间进行加速，以保证门完全锁闭。例如门体密封条，锁体锋舌和不同压强情况下，也可在10°到0°区间保障门的顺利上锁。

关门力度图示 ECO Newton TS-31, 铰链背侧



*根据门厚度和铰链类型变化，
须配合门碰以防止门体过度开启！