



ECO

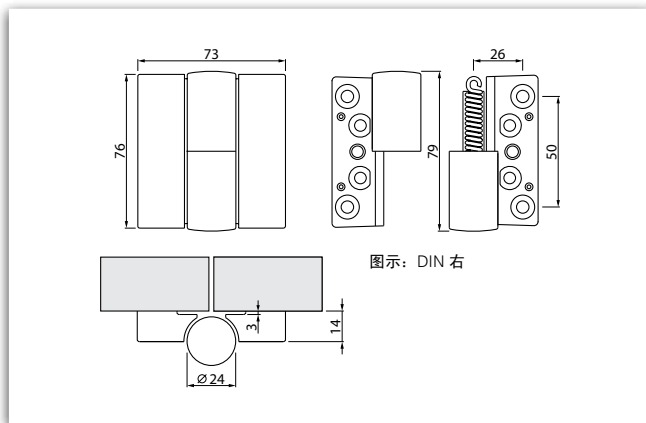
铰链 ■ 尼龙(弹簧)铰链 ■ 24 / 28 ■ 配装饰盖板的卫生隔断门铰链



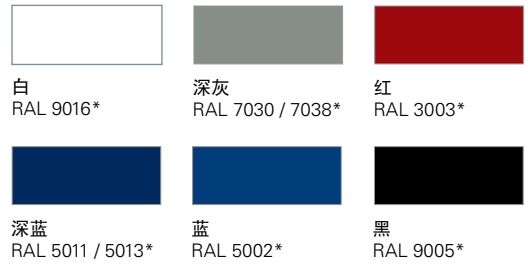
产品描述

类型	24 / 21	-
	24 / 28	■
内置式钢芯	3 mm	■
2件式尼龙盖把手		■
内置式螺栓固定		■
各规格垫片可用	1 mm	-
	2 mm	-
	3 mm	■

■ 适用 - 不适用 □ 定制



尺寸



Ku

尼龙弹簧铰链 / 非企口门尼龙铰链	货号	描述	材质
尼龙铰链	260368	24 / 28 DIN 右侧	尼龙
尼龙铰链	260369	24 / 28 DIN 左侧	尼龙
尼龙弹簧铰链	260668	24 / 28 DIN 右侧	尼龙
尼龙弹簧铰链	260669	24 / 28 DIN 左侧	尼龙