



ECO

OBN-18-4141/120 铰链/适用于平口门系统

OBN-18-4141/120 方形

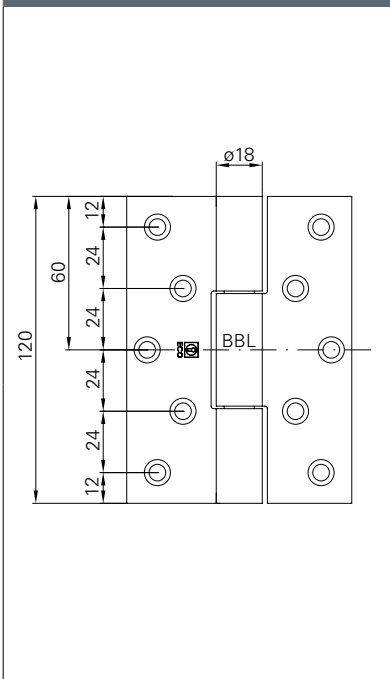


产品描述

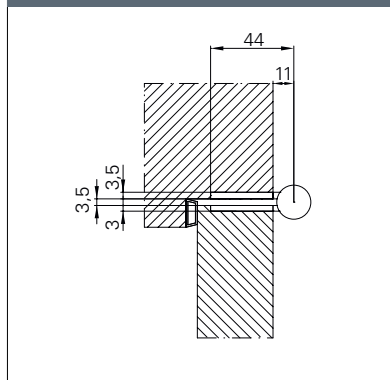
尺寸规格	120 mm	
铰链轴径	18 mm	
材料厚度	3 mm / 3.5 mm	
固定螺丝	5 x 50 mm	
适用于DIN 左/右手门	■	
铣切外径	24 mm	
铣切长度	120 mm	
铣切深度	3 mm / 3.5 mm	
门型	企口门	-
	平口门	■
框型	木质	■
适用于防火门	F	■
铰链承重性 符合铰链EN 1935标准 最高级第14级要求	EN 1935 CE	■
	按照标准检测	80 kg
	承重性能	120 kg
表面处理	不锈钢拉丝 (SS)	■
	不锈钢镜光	□
	不锈钢PVD金	□
	不锈钢PVD (RAL)	□

■ 适用 - 不适用 □ 定制

产品尺寸图



俯视图





ECO

平口门铰链系列



OBN-18-4141/160.SS



OBN-18-4141/120.SS 圆形



产品描述

ECO OBN-18-4141/120 方形/适用于平口门系统

- 适用于平口重型实木门框
- 精密内置颈轴设计
- 无磨损/免维护内置式滚珠轴承专利技术
- 适用于防烟/防火门
- 适用于DIN 左/右手门





 木制门

OBN-18-4141 方形-适用于平口门系统	尺寸规格	产品货号
OBX-18-4141/120.SS	Ø 18 x 120 mm	459843.46
OBX-18-4141/120.St.Ni	Ø 18 x 120 mm	459843.42
OBX-18-4141/120.Zk	Ø 18 x 120 mm	459843.43

