

OBN-18 C形孔

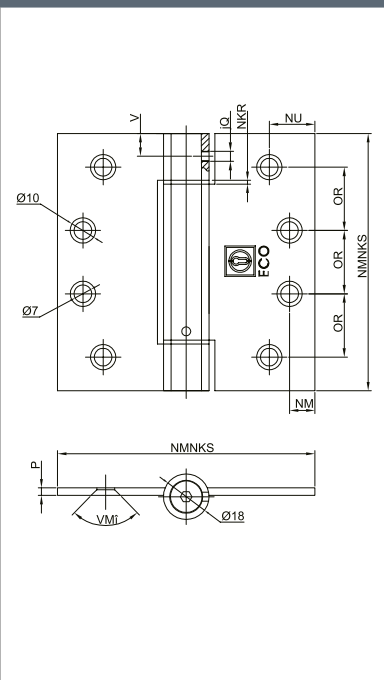


产品描述

| | | |
|-------------|----------------|---|
| 尺寸规格 | 4" x 4" x 3 mm | |
| 铰链轴径 | 18 mm | |
| 铰链间距 | 3 mm | |
| 铰链壁厚 | 3 mm | |
| 适用于DIN左/右手门 | ■ | |
| 平头机螺丝 | 8 x M5 x 12 mm | |
| 尖头木螺丝 | 8 x M5 x 30 mm | |
| 门型 | 企口门 | - |
| | 平口门 | ■ |
| 框型 | 木制门 | ■ |
| | 钢制门 | ■ |
| 铰链承重性 | 40 kg / 2 pcs | |
| 材质 | 不锈钢 (ER) | ■ |

■ 适用 - 不适用 □ 定制

产品尺寸图: 4" * 4" * 3"



俯视图

