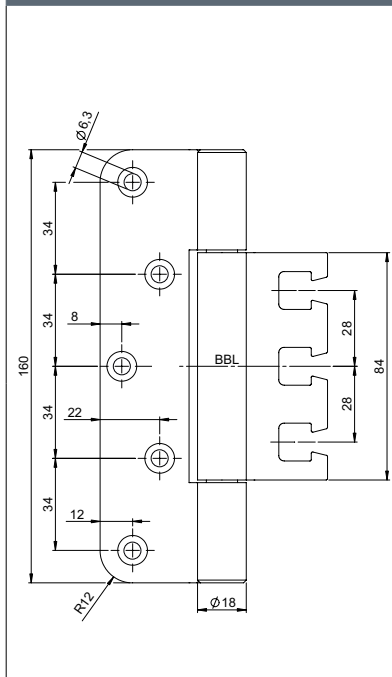
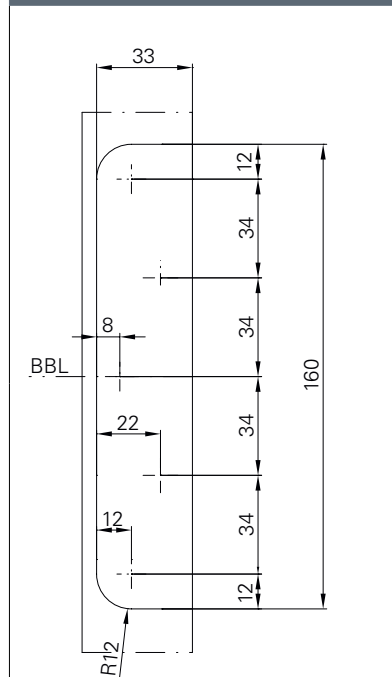



**产品描述**

尺寸规格	160 mm	
铰链轴径	18 mm	
材料厚度	3 mm	
固定螺丝	M5 x 20 mm	
	St4.8 x 40 mm	
适用于DIN 左/右手门	■	
铣切宽度	24 mm	
铣切长度	160 mm	
铣切深度	3 mm	
门型	企口门	-
	平口门	■
框型	木质门	■
	钢制门	■
	铝合金型材门	■
适用于防火门	<b>F</b>	■
铰链承重性	<b>EN 1935</b> <b>CE</b>	■
	符合铰链EN 1935标准最高级第14级要求	按照标准检测
表面处理	承重性能	200 kg
	不锈钢拉丝	■
ECO铰链配件	哑黑	□
	适用于中孔距框	OBX-3101-3D
	适用于木质门框	OBX-3102-3D
	适用于反侧角框	OBX-3105-3D
	适用于钢质门框	OBX-3011-3D OBX-3012-3D
	适用于铝合金型材门框	OBX-3121-3D

■ 适用 - 不适用 □ 定制

**产品尺寸图**

**铣切图示**

**俯视图**
