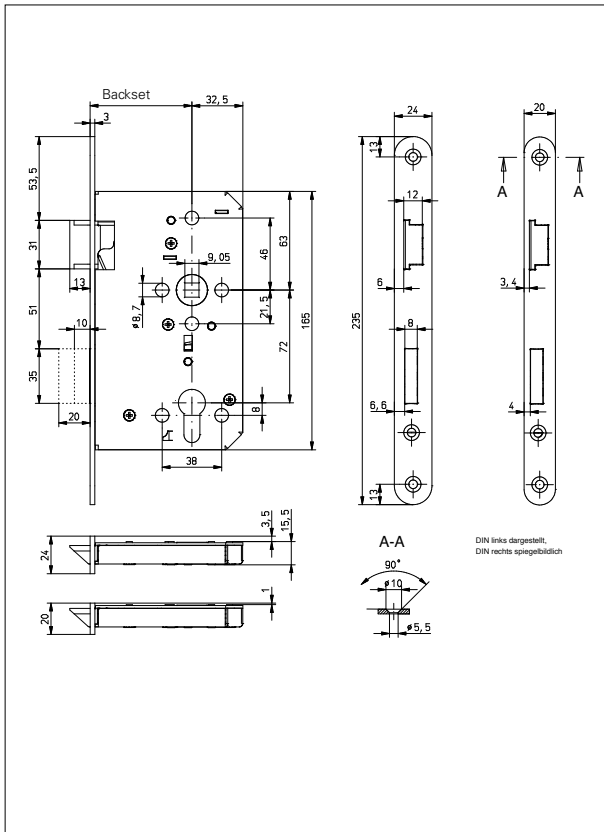




产品描述		
锁芯类型	PZ-72 W (W = 把手/拉手套件)	■
锁边距	55	■
	65	■
	80	□
面板	不锈钢 钢镀锌	■ ■
面板宽度	20	■
	24	■
拨轮	9 mm	■
适用于防烟/防火门		F
符合DIN/EN检测		DIN 18 250 EN 12 209
■ 适用 - 不适用 □ 可定制		
	钢制门	
产品描述: ■ 防火插芯锁 ■ 方形面板款式可接受询问		



尺寸: GBS 81 防火标准锁

